



iNFO

IUT

GRAND OUEST  
NORMANDIE

R 2.05

2025 - 2026

# Introduction aux services réseaux

## TP N°4 « Service email »



**ANNE Jean-François**  
D'après C. Haurogne et ComputerNetworking

Le but de ce TD est de se familiariser avec les services email.

# « Service email »

## Objectifs du TP :

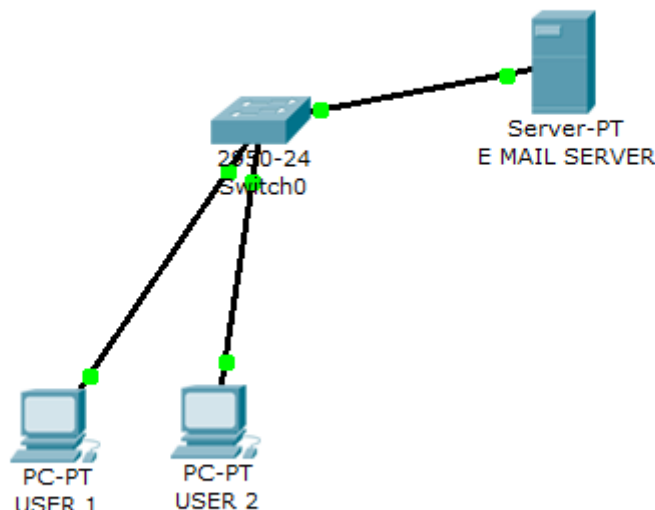
- Configurer un serveur SMTP/POP3 dans Packet Tracer
- Configurer des clients de messagerie
- Mettre en œuvre un serveur DNS
- Tester un échange de mails
- Diagnostiquer les problèmes de connectivité

## I. Email

### A. Configurez un serveur SMTP, un serveur de messagerie dans Packet Tracer

Étapes pour créer un serveur de messagerie ou un serveur SMTP ou un serveur POP3 dans Cisco Packet Tracer.

#### 1. ÉTAPE 1 : Connectez deux PC avec un commutateur à un serveur à l'aide d'un câble droits et renommez les matériels.



#### 2. ÉTAPE 2 : Attribuez des adresses IP aux PCs et au serveur :

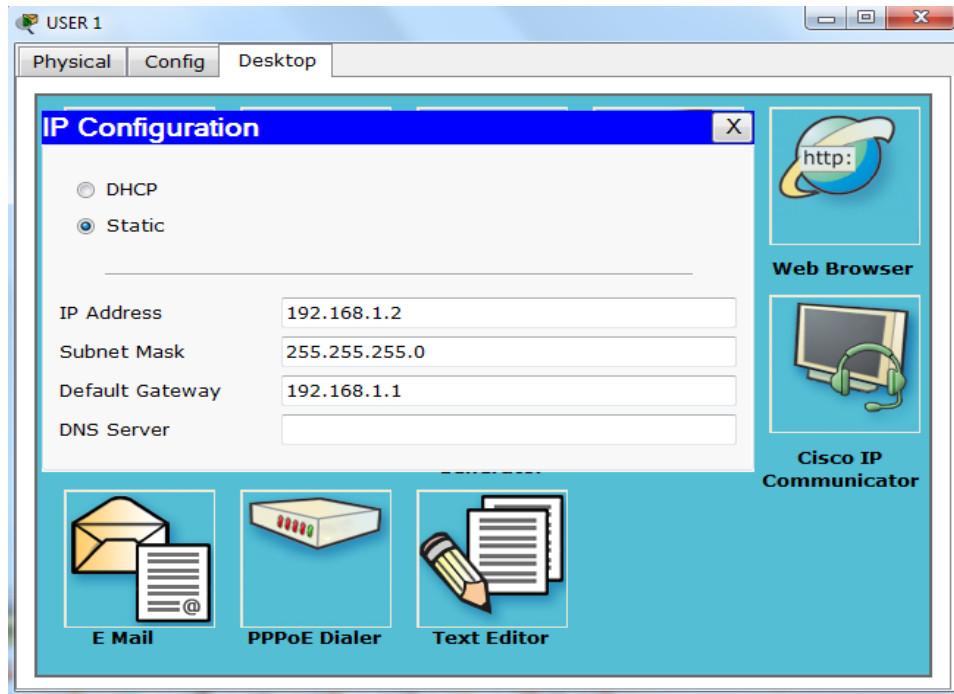
Cliquez sur le PC -> Open Desktop-> IP configuration

❖ Attribuez l'adresse IP à **USER 1** -> en tant que **192.168.1.2**

➤ Masque de sous-réseau en tant que **255.255.255.0**

➤ Passerelle par défaut **192.168.1.1**

Demandez vous si les passerelle par défaut son utiles étant donnée l'architecture du réseau.



❖ Attribuez l'adresse IP à **USER 2** -> en tant que **192.168.1.3**

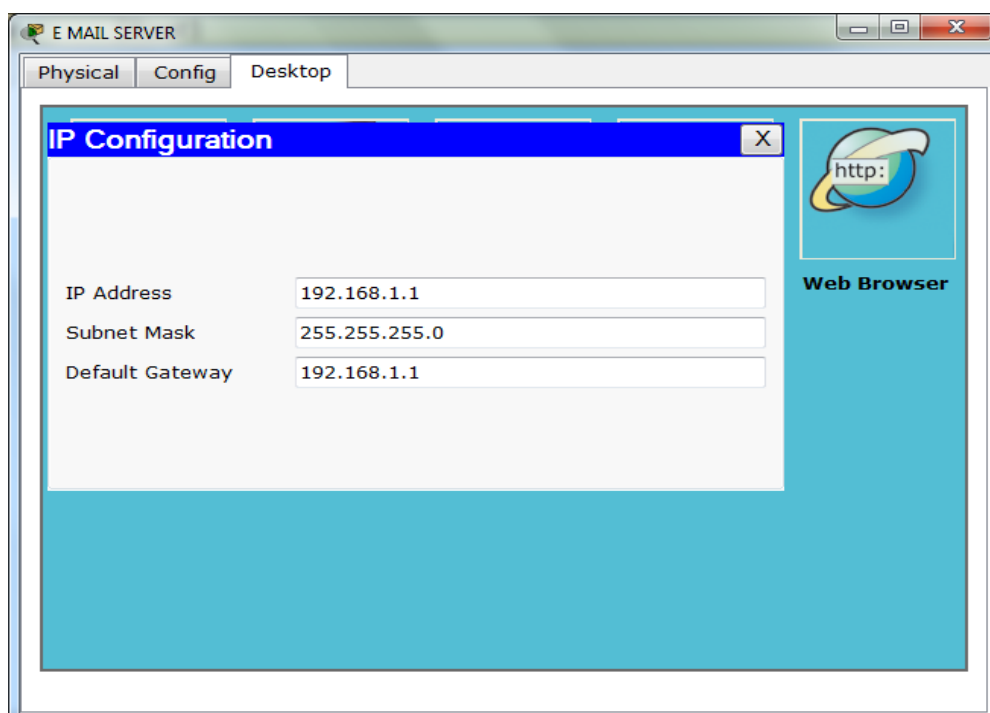
➤ Masque de sous-réseau en tant que **255.255.255.0**

➤ Passerelle par défaut : **192.168.1.1**

❖ Attribuez une adresse IP au **SERVEUR** : **192.168.1.1**

➤ Masque de sous-réseau : **255.255.255.0**

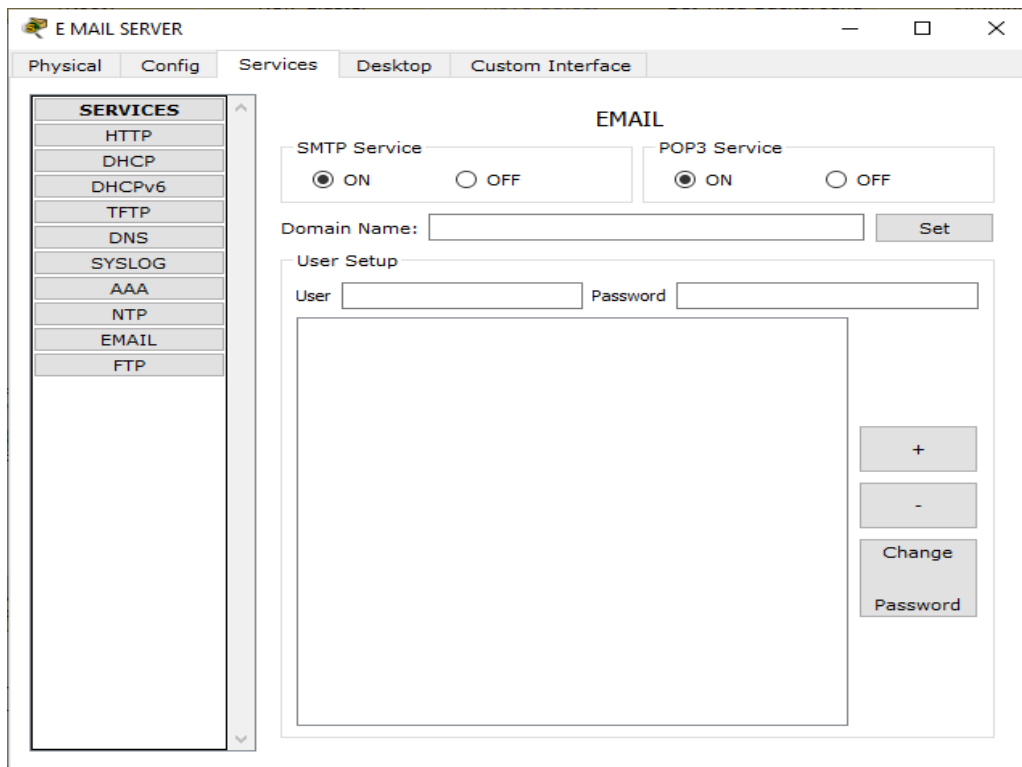
➤ Passerelle par défaut : **192.168.1.1**



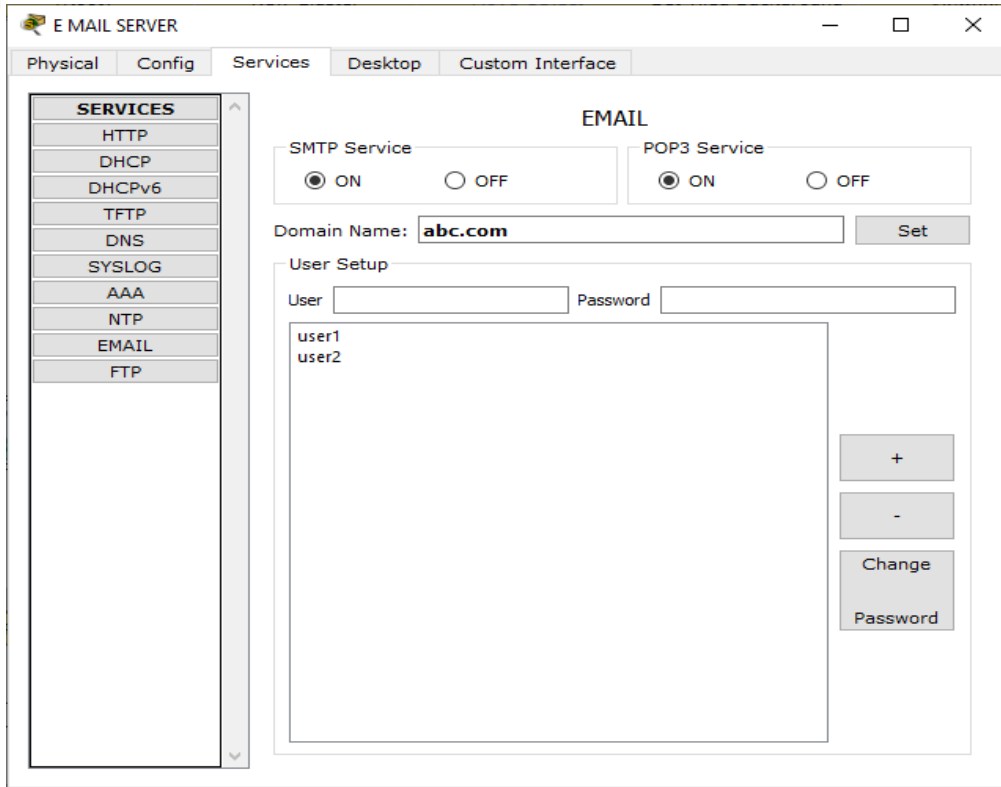
**Validation réseau :**

Les machines communiquent-elles correctement ?

**3. ÉTAPE 3 : Cliquez sur l'onglet Services EMAIL du serveur :**



- Entrez le nom de domaine -> **abc.com** et cliquez sur Définir
- Dans la zone User : tapez **user1** et comme mot de passe : tapez **123** et cliquez sur le signe +
- De même, dans la zone User : tapez **user2** et comme de mot de passe : tapez **123** et cliquez sur le signe +



**4. ÉTAPE 4 : Cliquez sur Pc USER 1 -> Desktop-> Email :**



➤ Cliquez sur l'e-mail et remplissez les détails suivants :

User 1

Physical Config Desktop Custom Interface

**Configure Mail** X

User Information

Your Name: user1

Email Address: user1@abc.com

Server Information

Incoming Mail Server: 192.168.1.1

Outgoing Mail Server: 192.168.1.1

Logon Information

User Name: user1

Password: ●●●

Save Clear Reset

- Cliquez sur Enregistrer
- Remplissez les détails similaires sur USER 2.

User 2

Physical Config Desktop Custom Interface

**Configure Mail** X

User Information

Your Name: user2

Email Address: user2@abc.com

Server Information

Incoming Mail Server: 192.168.1.1

Outgoing Mail Server: 192.168.1.1

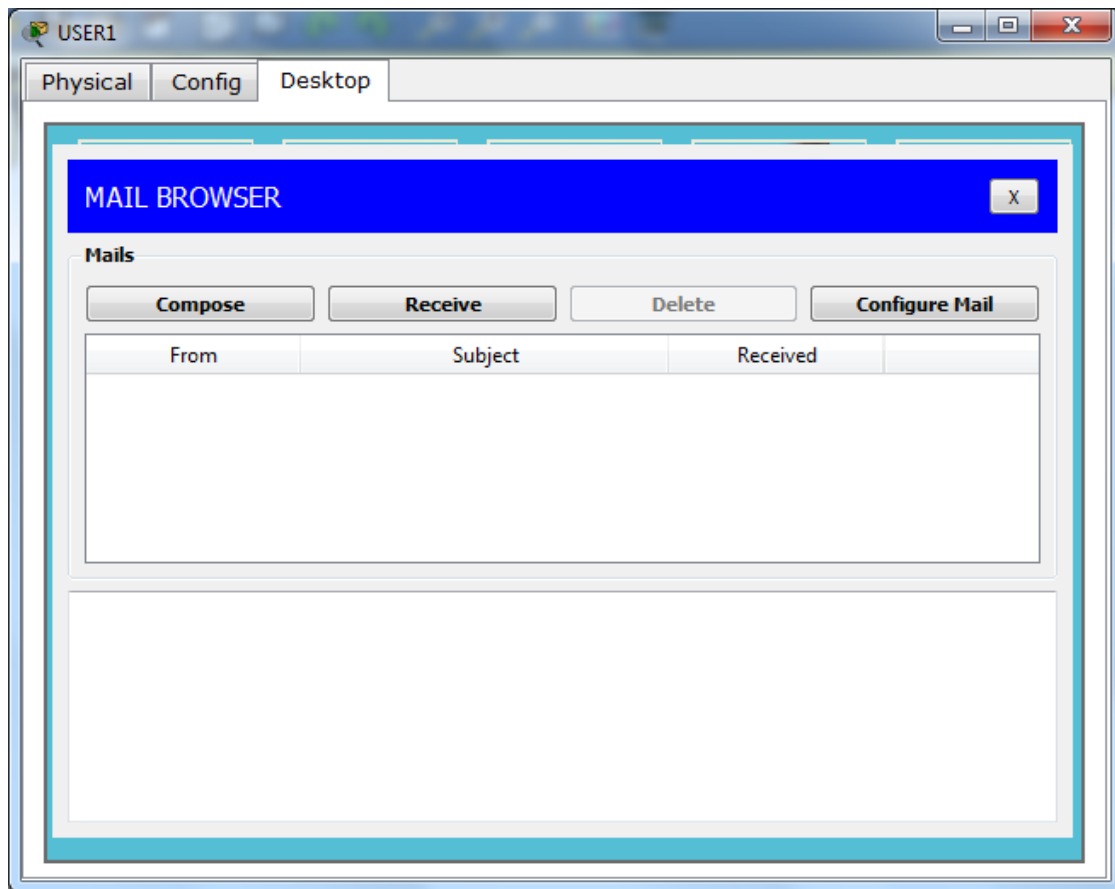
Logon Information

User Name: user2

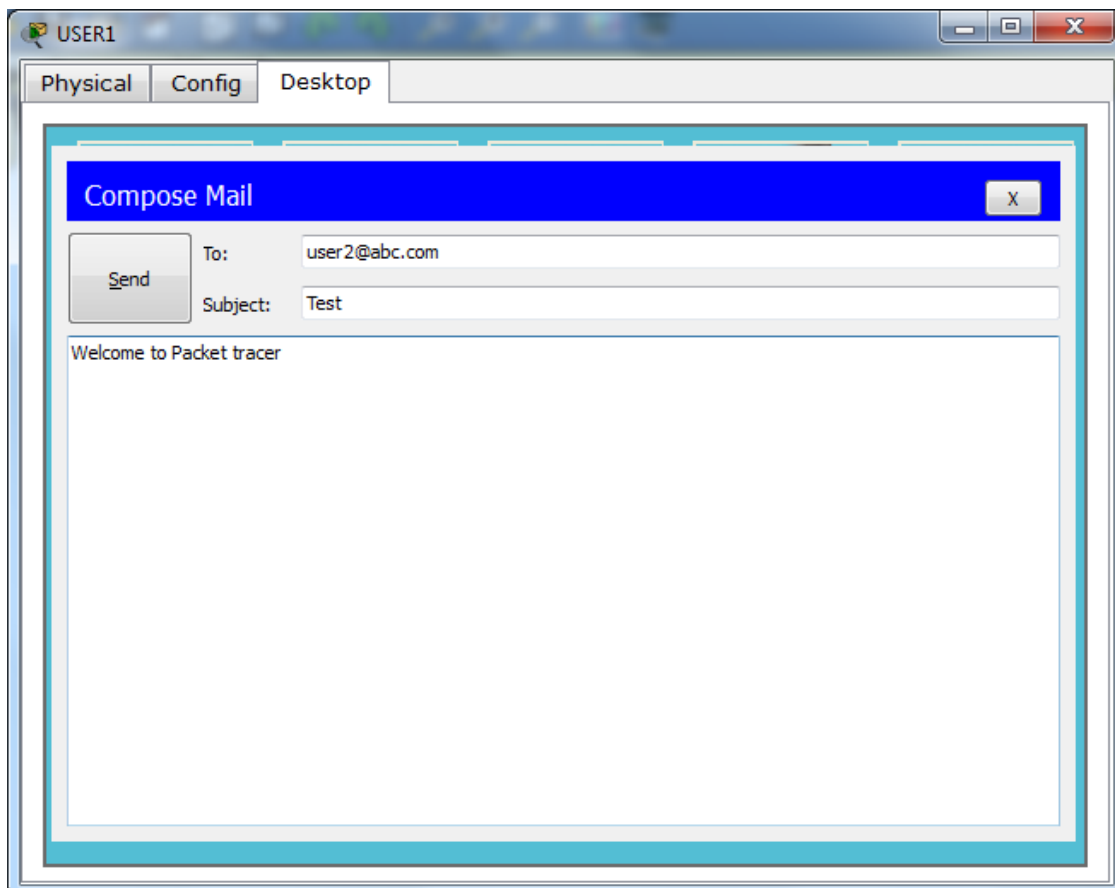
Password: ●●●

Save Clear Reset

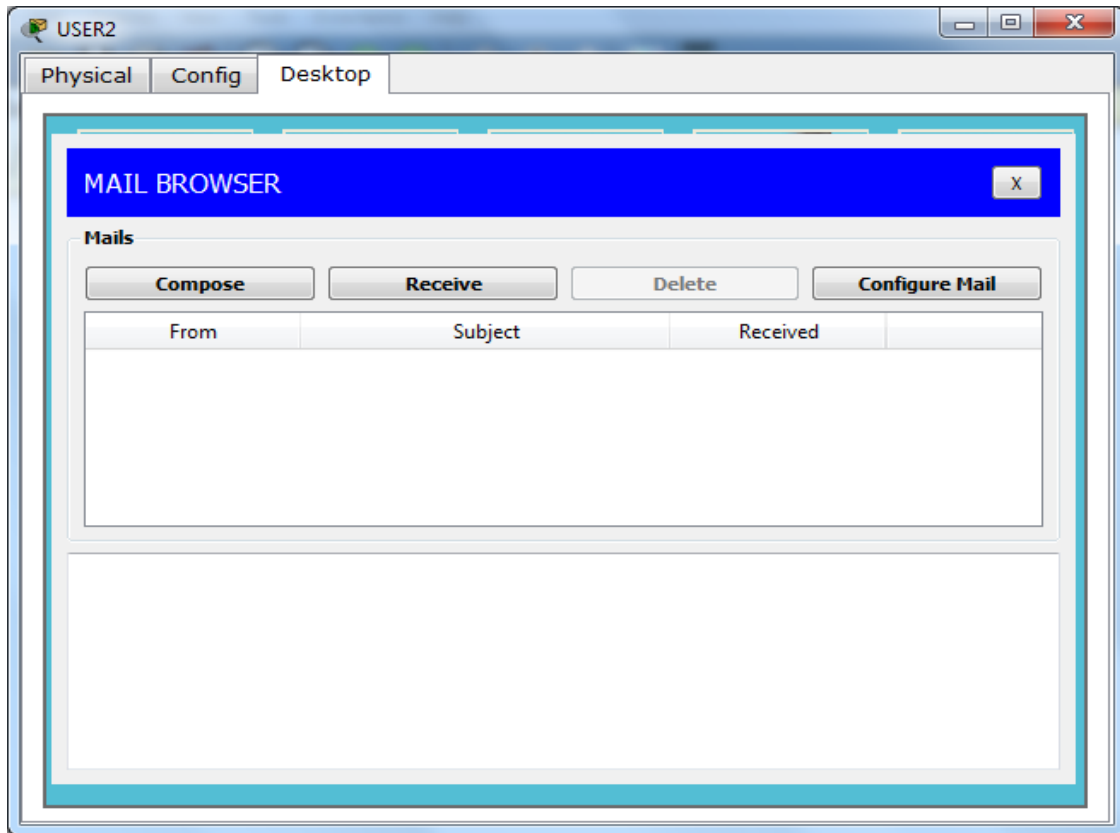
5. **ETAPE 5 : Allez sur User1 et e-mail :**



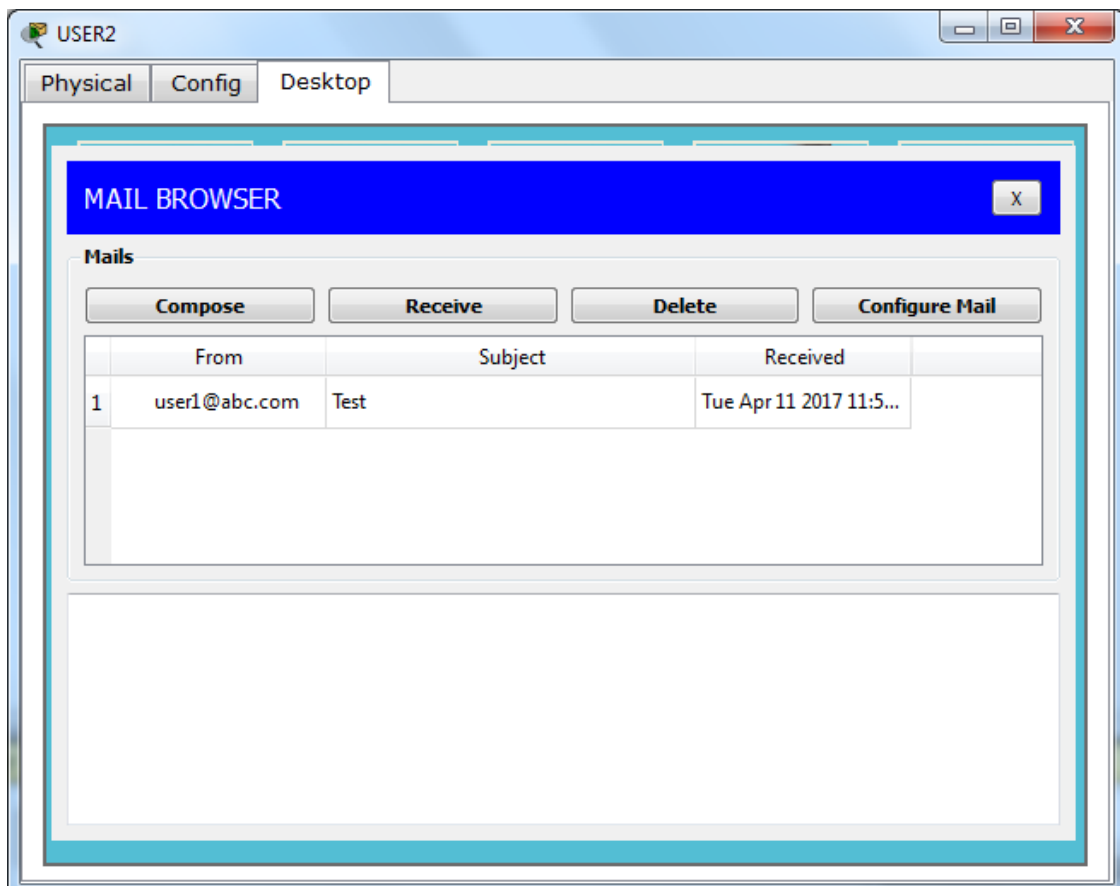
➤ Cliquez sur Compose.



- Cliquez sur Send (Envoyer) et fermez la fenêtre.
- Allez à USER 2 -> ouvrir Email



- Et cliquez sur **Receive** afin de relever les emails depuis le serveur POP3



L'envoi d'un email de client1 vers client2 a-t-il été concluant ?

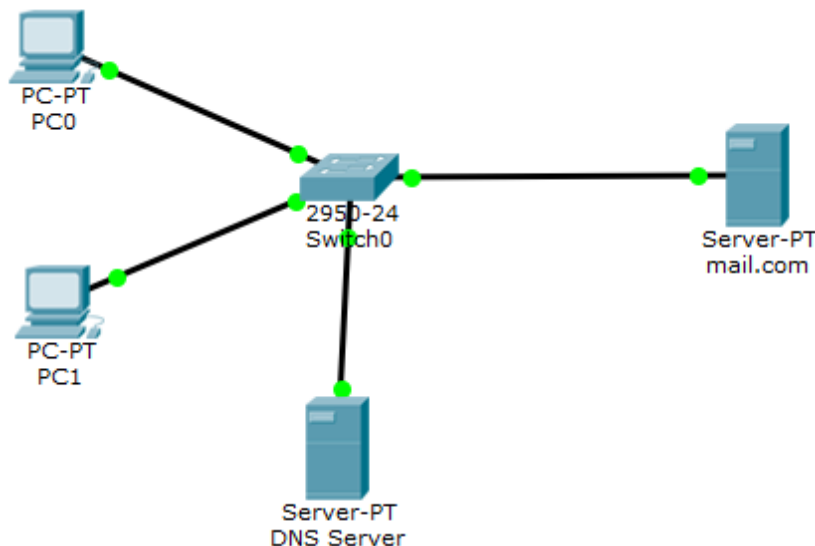
Terminé, vous avez envoyé avec succès un e-mail de USER1 à USER2.

## B. Configuration d'un serveur de messagerie dans Packet Tracer

Un *serveur de messagerie*, tel que Gmail, stocke et envoie des messages électroniques aux clients de messagerie sur demande. Nous envoyons et recevons souvent des courriels sur nos appareils mobiles ou nos ordinateurs. Avez-vous déjà imaginé comment cela se produit ? Eh bien, chaque fois que vous composez et envoyez un e-mail à une autre personne, le message que vous envoyez va d'abord à un serveur de messagerie. C'est le serveur de messagerie qui envoie ensuite l'e-mail lorsqu'il est demandé au client de messagerie (par exemple, l'application Gmail) de l'appareil du destinataire.

Alors maintenant, configurons un serveur de messagerie dans Packet Tracer. Et gardez à l'esprit que bien que notre objectif principal soit de configurer un serveur de messagerie, nous aurons toujours besoin des services d'un *serveur DNS* à un moment donné.

### 1. Générez la topologie du réseau :



- 1) Configurez les adresses IP sur les **PCs**, le **serveur DNS** et le serveur Mail.

**Adresse IP du Serveur de Mail** : 192.168.1.2/24

**Adresse IP du PC0** : 192.168.1.3/24

**Adresse IP du PC1** : 192.168.1.4/24

**Adresse IP du Serveur DNS** : 192.168.1.5/24

- 2) Configurez maintenant les **clients de messagerie** sur les **PC** et le **service de messagerie** sur le **serveur générique**.

**Clients de messagerie :**

Cliquez sur **PC0**. Allez dans son onglet **Desktop** et cliquez sur **Email**. Configurez le client de messagerie en renseignant les informations d'utilisateur, de serveur et de connexion. Pensez à enregistrer !

**PC0 :**

PC0

Physical Config Desktop Custom Interface

**Configure Mail** X

User Information

Your Name:

Email Address:

Server Information

Incoming Mail Server:

Outgoing Mail Server:

Logon Information

User Name:

Password:

Save Clear Reset

Configurez le client de messagerie sur PC1 de la même manière que nous l'avons fait pour PC0.

**PC1 :**

PC1

Physical Config Desktop Custom Interface

**Configure Mail** X

User Information

Your Name:

Email Address:

Server Information

Incoming Mail Server:

Outgoing Mail Server:

Logon Information

User Name:

Password:

Save Clear Reset

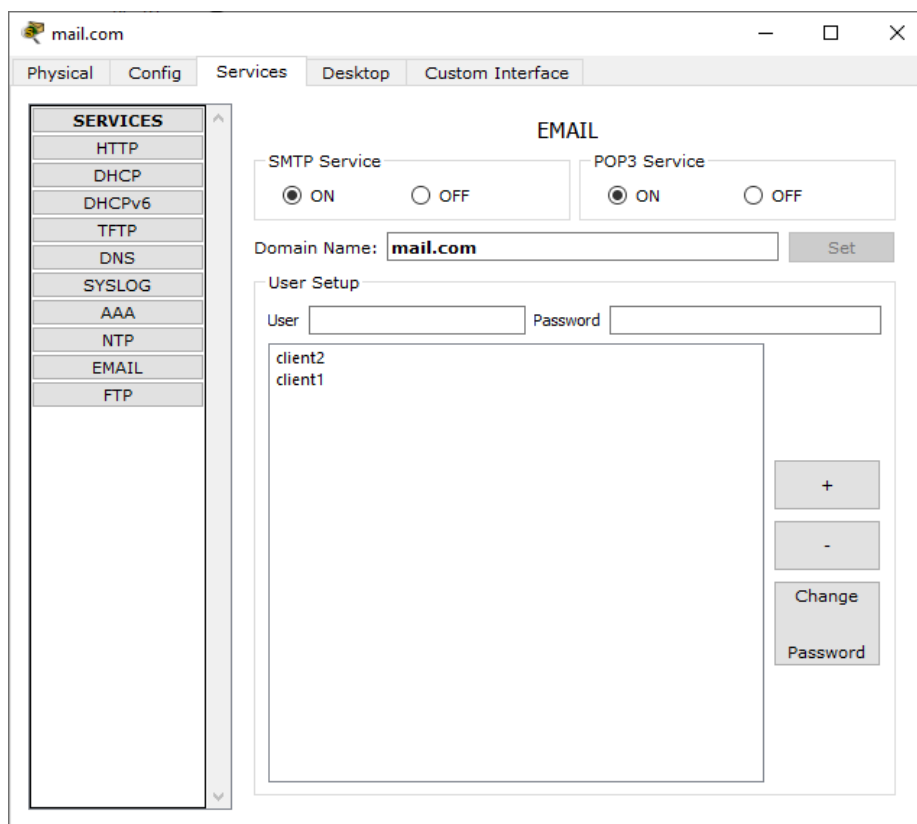
Ensuite, nous allons configurer le **serveur de messagerie**.

Pour ce faire, cliquez sur le serveur, puis cliquez sur l'**onglet Services**, choisissez le serveur de messagerie dans le menu.

Indiquez le **nom de domaine** du serveur, puis cliquez sur **Définir** pour le définir. Dans cet exemple, j'ai utilisé le nom 'mail.com'.

Continuez et ajoutez des **utilisateurs** et fournissez leurs **mots de passe**. J'ai deux clients de messagerie (utilisateurs) avec les noms d'utilisateur '**client1**' et '**client2**' avec un mot de passe commun '**client**'

Après avoir entré un nom d'utilisateur et un mot de passe, cliquez sur **Ajouter (+)** pour ajouter l'utilisateur au serveur. Vous pouvez éventuellement supprimer un utilisateur en cliquant sur **Supprimer (-)**. Vous pouvez modifier le mot de passe d'un utilisateur en cliquant sur **Modifier le mot de passe**.

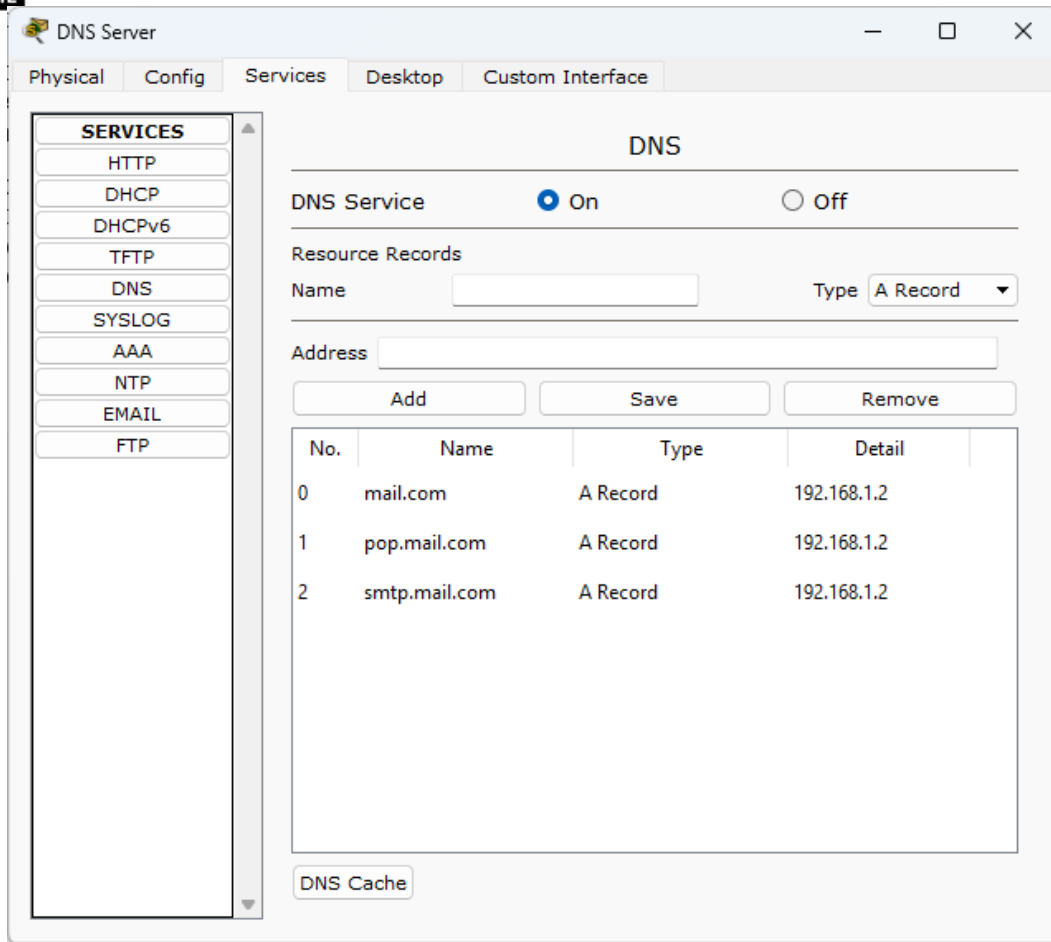


Essayez de relier ce processus à ce qui se passe lorsque vous enregistrez un compte de messagerie auprès d'un fournisseur de services de messagerie (serveur de messagerie) comme Gmail. Les processus semblent être d'accord, n'est-ce pas ?

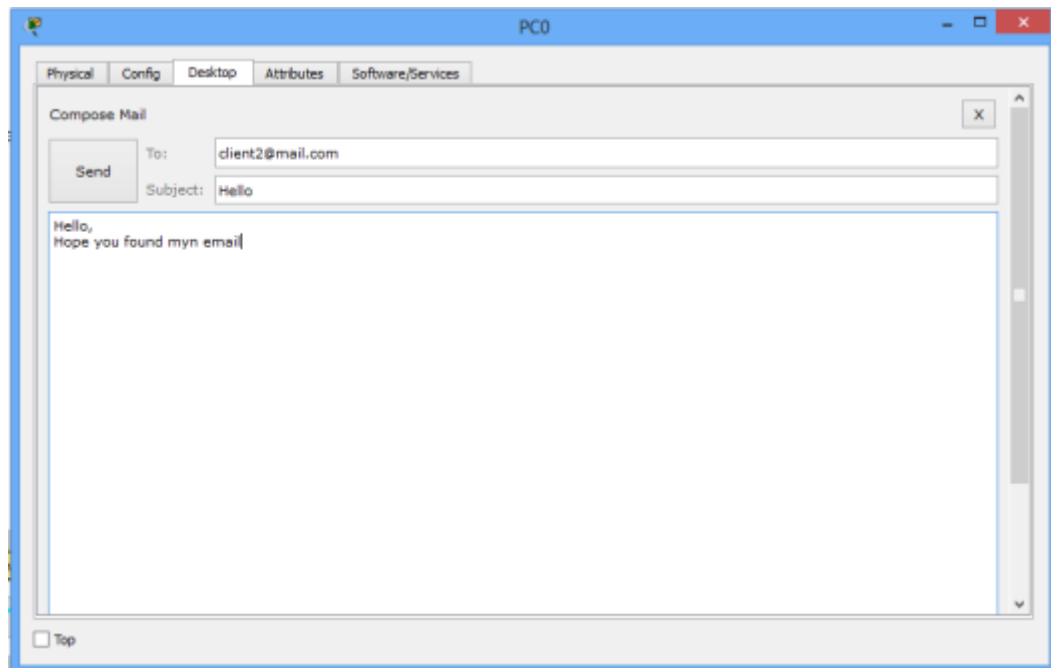
Maintenant, notez que nous définissons un **nom de domaine** pour le serveur de messagerie. Pour cette raison, nous devrions avoir un **serveur DNS** qui résoudra ce nom de domaine (plus d'autres noms de domaine s'il y en avait) en une adresse IP.

Configurons donc un serveur DNS.

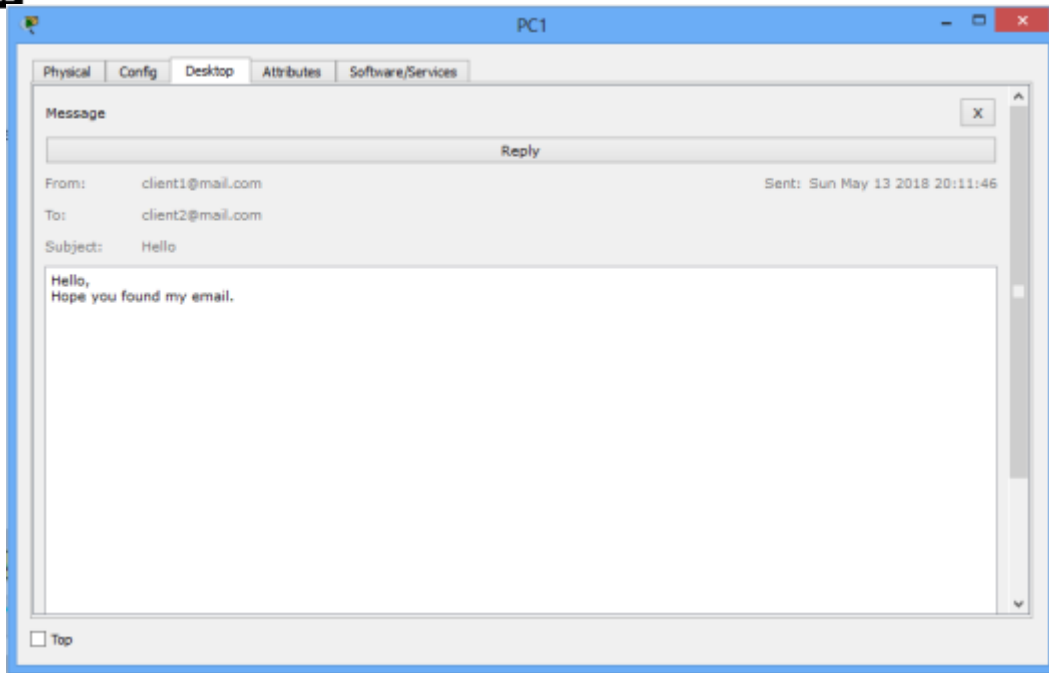
Cliquez sur Serveur DNS, cliquez sur l'onglet Services, puis sélectionnez **DNS**. Activez le service. Définissez des paires nom-adresse et ajoutez-les au serveur. Vous pouvez afficher l'entrée DNS ci-dessous :



4. Enfin, testez le service de messagerie. Accédez au client **de messagerie PC0**, **composez** un e-mail et **envoyez-le** à l'adresse e-mail **PC1** (**client2@mail.com**).



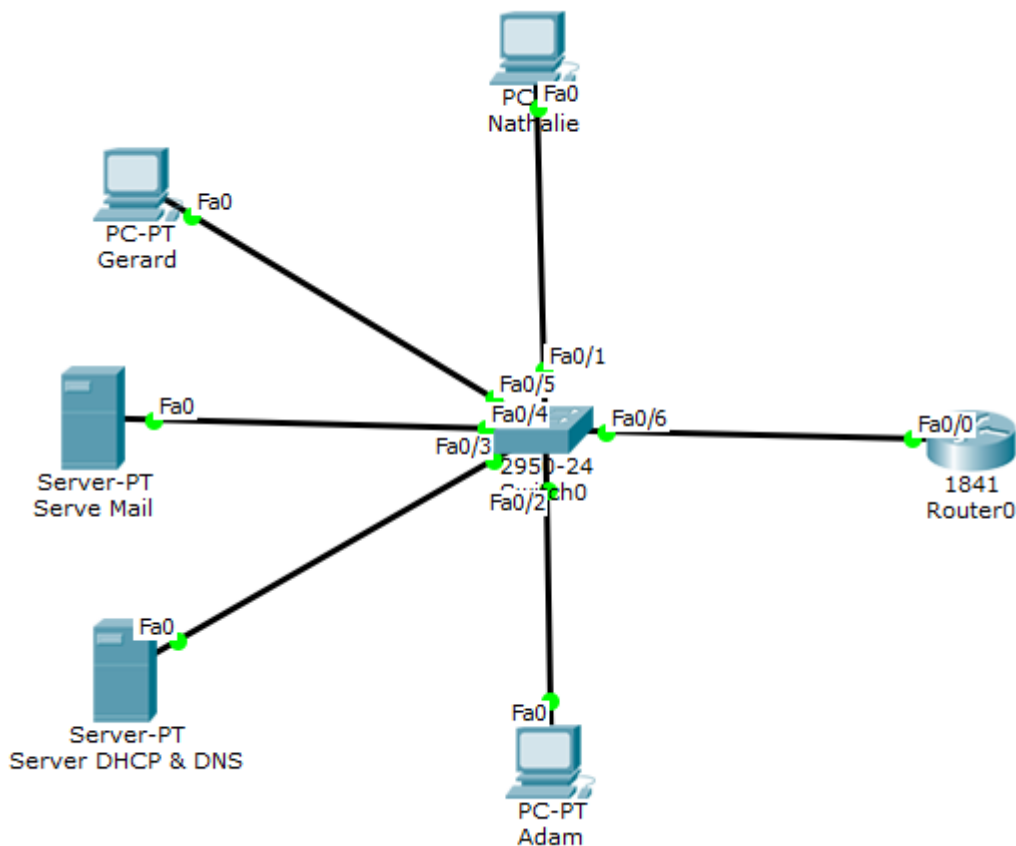
Essayez de voir si l'e-mail de **PC0** est reçu sur **PC1**. Sur le client de messagerie de PC1, cliquez sur **Recevoir**.



Si tout est bien configuré, l'email de **PC0** sera bien reçu sur **PC1**.

### A. Configuration d'un serveur de messagerie, DHCP et DNS dans Packet Tracer

Vous configurerez le schéma ci-dessous dans le réseau 192.168.1.0 /24 :



La passerelle aura la première adresse du réseau.

Le serveur DHCP & DNS aura la deuxième adresse du réseau.

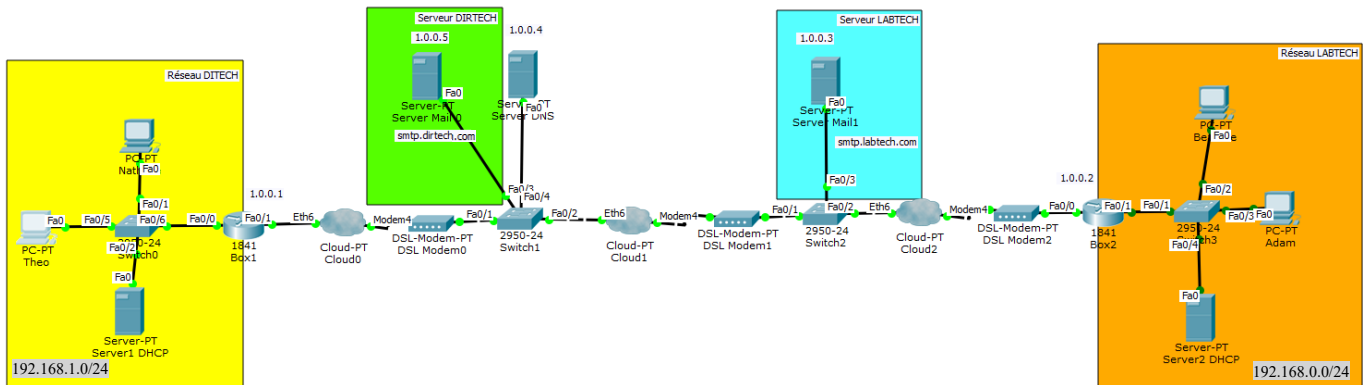
Le serveur Mail aura la troisième adresse du réseau.

Les PCs auront une adresse dynamique servie par le serveur DHCP à partir de l'adresse 10.

Le nom de domaine du réseau sera : jfanne.fr

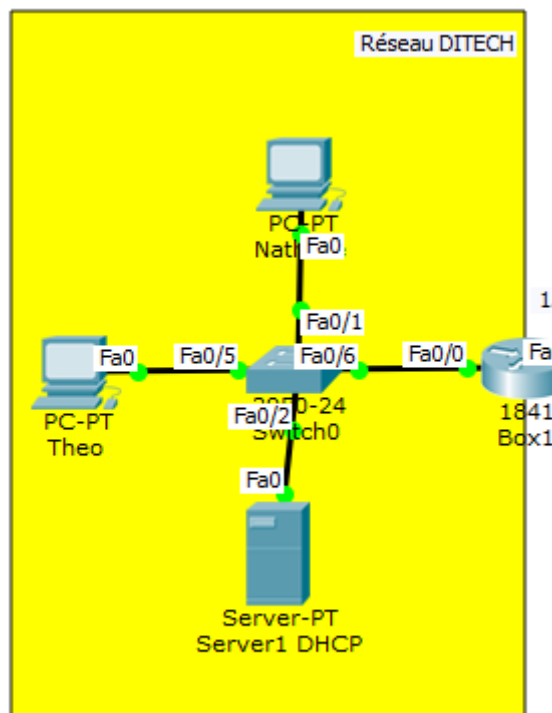
## II. TP Noté : Email (1 heure)

Pour réaliser le schéma ci-dessous, chargez le fichier Cisco Autototé TP4 Note.pka



### 1. Le réseau de la société DIRTECH :

L'adressage IP de la société DIRTECH est sur le Réseau **192.168.1.0/24**



Le serveur aura la **première adresse** du réseau.

La passerelle aura la **dernière adresse** du réseau.

L'adresse IP fournie par le FAI de la société est : **1.0.0.1/8**

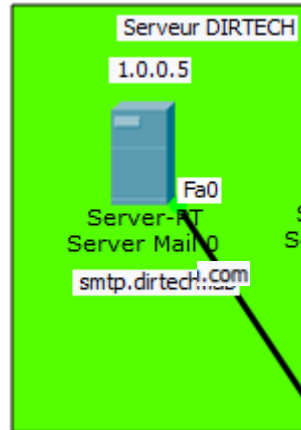
Les adresses IP des machines de la société sont distribuées par le serveur DHCP à partir de l'adresse 10. Elles ne dépasseront pas les 100 adresses.

Rq : il est essentiel d'ajouter l'IP Helper sur l'interface du côté où il n'y a pas de serveur DHCP pour que le routeur relaye la

trame de diffusion au serveur DHCP

## 2. Le serveur de la société DIRTECH :

La société possède un serveur sur internet pour héberger son site web.



Il a pour adresse IP : **1.0.0.5/8** et pour passerelle l'adresse IP : **1.0.0.1**

Ce même serveur héberge aussi le serveur de mail de la société sur le domaine **dirtech.com**:-  
dirtech.lab

Serveur SMTP : **smtp.dirtech.com** lab

Serveur POP : **pop.dirtech.com** lab

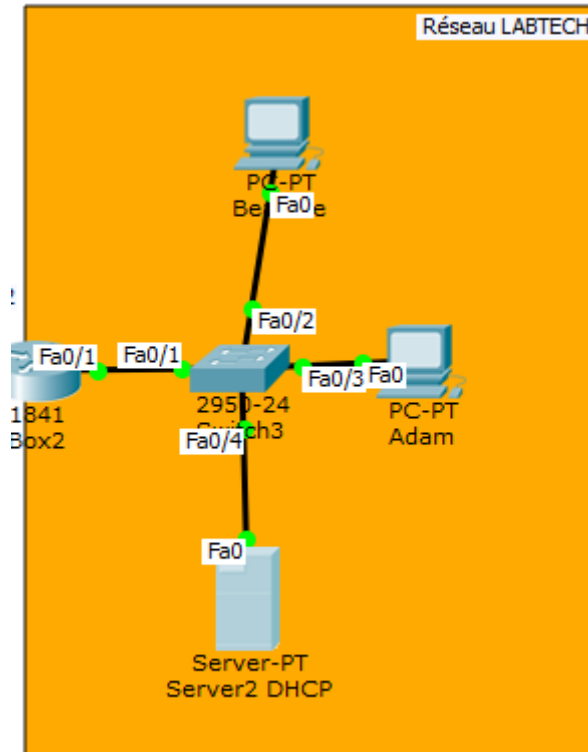
Il possède les comptes mails utilisateurs de :

Login : **nathalie** ; mot de passe mail : **nathalie**

Login : **theo** ; mot de passe mail : **theo**

## 3. Le réseau de la société LABTECH :

L'adressage IP de la société LABTECH est sur le Réseau **192.168.0.0/24**



Le serveur aura la **première adresse** du réseau.

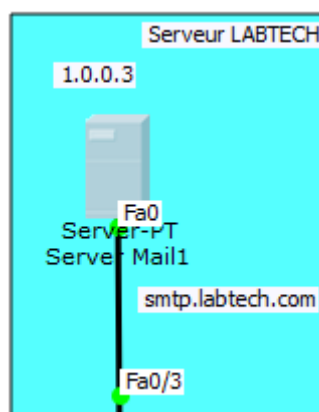
La passerelle aura la **dernière adresse** du réseau.

L'adresse IP fournie par le FAI de la société est : **1.0.0.2/8**

Les adresses IP des machines de la société sont distribuées par le serveur DHCP à partir de l'adresse 10. Elles ne dépasseront pas les 100 adresses.

#### **4. Le serveur de la société LABTECH :**

La société possède un serveur sur internet pour héberger son site web.



Il a pour adresse IP : **1.0.0.3/8** et pour passerelle l'adresse IP : **1.0.0.1**

Ce même serveur héberge aussi le serveur de mail de la société sur le domaine **labtech.com**.

Serveur SMTP : **smtp.labtech.com**

Serveur POP : [pop.labtech.com](http://pop.labtech.com)

Il possède les comptes mails utilisateurs de :

Login : **beatrice** ; mot de passe mail : **beatrice**

Login : **adam** ; mot de passe mail : **adam**

### 5. Le serveur DNS :

Un serveur DNS est hébergé quelque part sur Internet et effectuera la conversion des URL et des adresses IP utiles pour ce TP.



Il a pour adresse IP **1.0.0.4/8** et pour passerelle l'adresse IP : **1.0.0.1**

Remplissez la partie DNS avec les URL utiles pour votre TP.

### 6. Tests envoi d'emails :

- Vérifiez que vous pouvez consulter les pages web de chacune des entreprises.  
Rq : il y a des choses à configurer... (service web et DNS)
- Vérifiez que vous pouvez envoyer et recevoir des emails dans chacune des sociétés DIRTECH et LABTECH, ainsi que des emails croisés.
- Relevez les protocoles qui sont utilisés.
- Suivez le paquet SMTP pour relever son trajet et par quelles machines il est passé, lors de l'émission d'un email et lors de la réception de cet email.

### III. Rendu :

Vous rendrez le fichier autonoté complété sur [Ecampus](http://ecampus).

### IV. Conclusion

Dans ce TP, nous avons mis en œuvre un service de messagerie reposant sur SMTP et POP3. Nous avons également utilisé un serveur DNS afin de permettre la résolution de noms de domaine. Enfin, nous avons validé les échanges de messages entre plusieurs clients.

### V. Webographie :

- <https://www.clement-haurogne.fr/configurer-un-serveur-de-messagerie-avec-cisco-packet-tracer>

■ <https://computernetworking747640215.wordpress.com/2018/07/05/configuring-a-mail-server-in-packet-tracer/>